

## SLXXXA 系列电动阀

### 概述:

SLXXXA 系列开关式电动阀用于控制空调末端水路控制。其由温控器(又称恒温器)控制电动阀电机,并通过减速机构和复位弹簧使阀门开或关,从而实现管道里的介质流通或断开,再通过风机盘管送风,实现温度的自动控制。

### 产品特点:

- 锻压黄铜阀体
- 不锈钢基座、铝外壳
- 采用全封闭单向磁滞同步电机驱动,不锈钢弹簧复位
- 电机电压 220VAC 50/60HZ 功率 6.5W
- 电动阀分为常闭二通型和分流三通型两类
- 电机电压及阀体接管形式均可按照客户要求订造
- SL 系列电动阀驱动器和阀体不需要任何工具就能简单快速地拆卸、安装使用十分方便



### 主要参数:

电源: 220VAC±10% 50HZ

功率: 6.5W

公称压力: 1.6MPa

阀门动作时间: 开启时间≤18S; 关闭时间≤7S

工作环境条件: 周围空气温度: 5~40℃ 管道通水温度: 5~90℃

### 型号、规格、形式、流通能力如下表:

规格	阀门形式	口径	螺纹联接	流量系数 Kv (Cv) 值	允许压差	工作介质
SL215A	常闭二通	DN15	G1/2	2.2 (2.5)	0.20Mpa	冷/热水
SL220A		DN20	G3/4	3.0 (3.5)	0.18Mpa	
SL225A		DN25	G1	6.9 (8.0)	0.15Mpa	
SL315A	分流三通	DN15	G1/2	2.6 (3.0)	0.15Mpa	
SL320A		DN20	G3/4	3.4 (4.0)	0.15Mpa	
SL325A		DN25	G1	6.5 (7.5)	0.10Mpa	

### 外形尺寸:

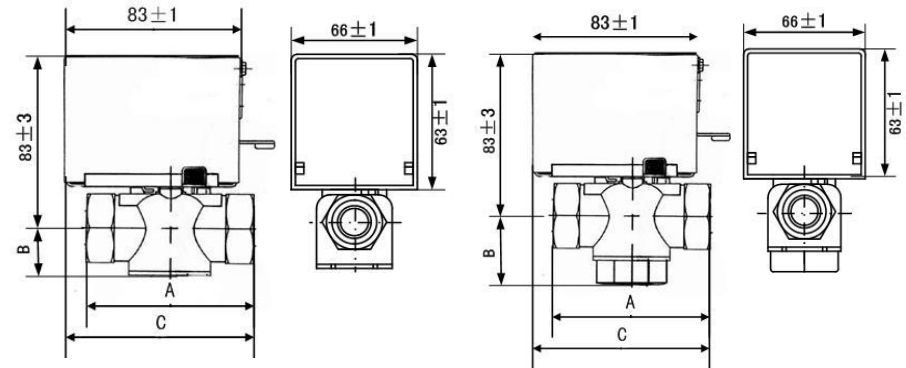


图1 二通阀

图2 三通阀

规格	阀门形式	A	B	C
SL215A	常闭二通	70±1	23±1	86±1
SL220A		79±1	23±1	90±1
SL225A		88±1	23±1	95±1
SL315A	分流三通	70±1	33±1	86±1
SL320A		79±1	34±1	90±1
SL325A		88±1	42±1	95±1

### SLXXXA 系列电动阀接线示意图:

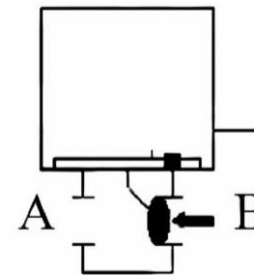


图3 SL2XXX 示意图

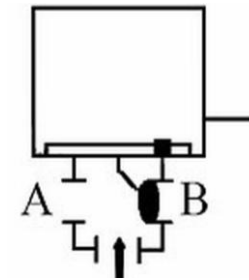


图4 SL3XXX 示意图

### 操作和安装说明:

1. 进水管与回水管的压差应控制在允许的压差范围内。
2. 电动阀应设置在容易安装、便于维修的地方。
3. 电动阀的安装，通常应垂直安装，即电机在阀体上方，应避免潮湿。
4. 安装二通阀应注意，B 端为进水口(A、B 标示在阀体的底部)。
5. 安装三通阀时，介质的入口在阀的下端部(该端部不设标示)。

注意：三通阀的 B 端在这里为常闭端，A 端为常通端，所以在安装管路时 B 端接主管道，A 端接旁通管道。安装时请参照图 4。

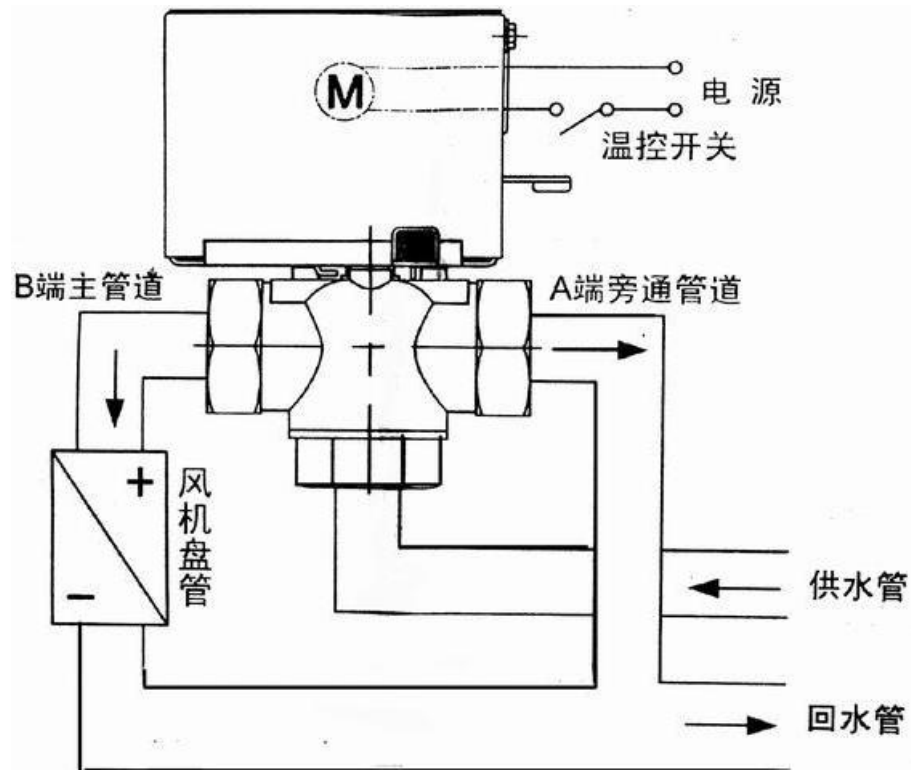


图 4

如果需要手动开启电动阀时，应轻轻地缓慢向外推动手动操作杆，当操作杆处于卡口上方时，轻向下按，使操作杆落入卡口内，此时阀呈现全通状态。向上拨动操作杆，阀门在弹簧作用下可以自动复位。电动阀又处于一般工作状态。

### 注意事项:

- 安装操作之前请仔细阅读说明书，非专业接线造成的损失我们不予负责
- 手动操作时不能用力过猛或速度过快，以免损坏驱动器。
- 水质必须符合 VDI-2035 标准或空调运作系统的要求，其他的介质必须经过天津索龙 科技有限公司方可使用。
- 当维护时，保证驱动器的电源已经切断，避免造成设备损坏，人身伤害或电击。当电源接通时，切勿触摸或装拆线路。
- 因产品的技术不断升级，说明书中更改部分恕不另行通知，如有疑问欢迎来电咨询。