

## SL-C 系列开关型风阀执行器

### 概述:

该风阀执行器是用来调节控制风阀，广泛应用于采暖、通风、空调、制冷等楼宇自控系统中。



### 特点:

- 可 2 点及 3 点控制
- 反应灵敏，关闭、开启速度快，运行时间短
- 螺杆终端连接
- 通用适配器可联接最大 $\phi 16$  的圆轴和最大 12 的方轴
- 旋转角度限制，可设定旋转角度
- 可通过按钮手动控制，可手动操作
- DF 型包含两组辅助开关
- 可有效预先设定

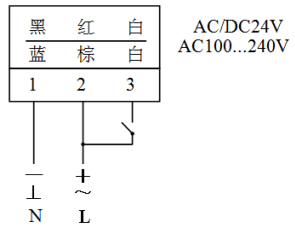
### 选型说明:

SL	□□	□	□	□	□	□	/	□V		
企业代号	**					/		力矩	02/04/06/08/16/24/32/40	
	D					/		输出形式	开关型	
		A					/			模拟型
	N					/		触点	不带辅助开关	
		F					/			带两组辅助开关
	N					/		手动开关	无	
		S					/			有
					K	/			快速型	
					/	24V	供电	电源24V		
					/	220V	电源	电源220V		

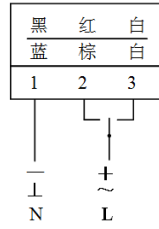
### 技术参数:

项 目	SL02DN (F)
扭 矩	02 Nm
风板面积	0.5 m <sup>2</sup>
运行时间	30S
电源提供	AC24V; DC24V; AC220/230V; AC110V
频 率	50/60Hz
电源消耗	运行状态 2W(24V)/2.8W(220/230V) 待机状态 0.5W(24V)/2.5W(220/230V)
导线规格	0.5mm <sup>2</sup>
重 量	<0.5Kg
风门轴长度	>50mm
风门轴规格	6...16mm 圆轴 5×5...12×12 方轴
旋转角度	最大 95°，可通过调整机械限位调整旋转角度
寿 命	旋转 60,000 次
噪 音	45dB(A)
保护级别	III (安全低压, 24V), II (双重绝缘, 220/230V)
防护等级	IP44
环境温度	-20~+50℃
环境湿度	5~95%RH, 不结露 / EN 60730-1
标 准	符合 CE 要求

### 接线说明:



两点接法



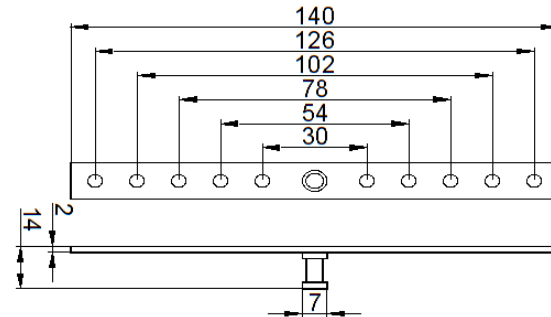
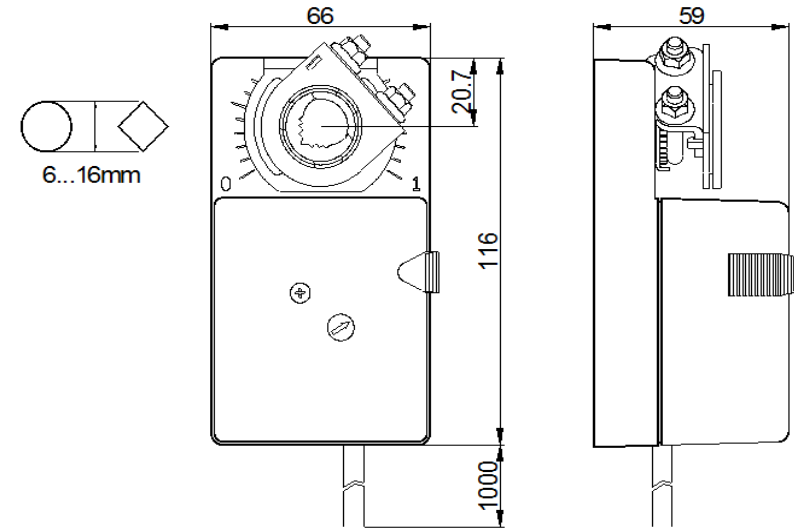
三点接法

### 辅助开关接线说明:



阻性负载 3A, 230V  
感性负载 1.5A, 230V

### 尺寸图:



### 注意事项:

- 1.不得将本风门执行器应于指定应用范围之外的应用，特别是不能用于飞行器上。
- 2.非专业安装人员请勿打开执行器外壳，严禁带电接线。
- 3.本风门执行器包含电子元件，不得作为普通家庭垃圾处理，并需按照所在地的相关法令法规处理。

### 辅助开关调整

出厂设置（注：可按客户要求设定）

开关	橙线 21, 黄线 22	橙线 21, 绿线 23
0-10°	短路	断路
10-90°	断路	短路

### 旋转方向调整

方向设置：（可以通过旋转“换向开关”改变执行器旋转方向。）

供电	线号	
AC/DC24V	黑线 1, 红线 2	黑线 1, 白线 3
DC48V	蓝线 1, 红线 2	蓝线 1, 黄线 3
AC100...240V	蓝线 1, 棕线 2	蓝线 1, 白线 3
换向开关	执行器旋转方向	
转向 0	顺时针	逆时针
转向 1	逆时针	顺时针

