

SL-C 系列开关型风阀执行器

概述:

该风阀执行器是用来调节控制风阀，广泛应用于采暖、通风、空调、制冷等楼宇自控系统中。



特点:

- 可 2 点及 3 点控制
- 反应灵敏，关闭、开启速度快，运行时间短
- 螺杆终端连接
- 通用适配器可联接最大 $\phi 20$ 的圆轴和最大 16mm*16mm 的方轴
- 旋转角度限制，可设定旋转角度
- 可通过按钮手动控制，可手动操作
- DF 型包含两组辅助开关
- 可有效预先设定

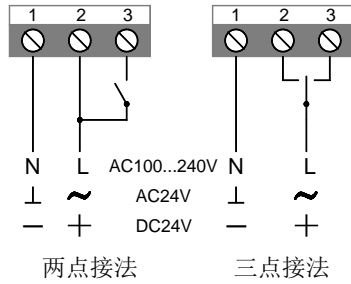
选型说明:

SL	<input type="checkbox"/>	<input type="checkbox"/>	<input type="checkbox"/>	<input type="checkbox"/>	<input type="checkbox"/>	/	<input type="checkbox"/>	V		
企业代号	**					/			力矩	02/04/06/08/16/24/32/40
		D				/			输出形式	开关型
		A				/				模拟型
			N			/			触点	不带辅助开关
			F			/				带两组辅助开关
				N		/			手动开关	无
				S		/				有
					K	/				快速型
						/	24V	供电	电源	电源24V
					/	220V	电源	电源	电源220V	

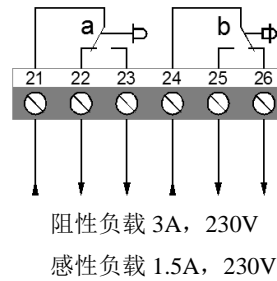
技术参数:

项 目	SL08DN (F)	SL16ADN (F)	SL24DN (F)
扭 矩	08 Nm	16 Nm	24 Nm
风板面积	1.5 m ²	3 m ²	4.5 m ²
运行时间	8S	16S	45S
电源提供	AC24V; DC24V; AC220/230V; AC110V		
频 率	50/60Hz		
电源消耗	运行状态 7.5W(24V)/10W(220/230V) 待机状态 0.5W(24V)/2.5W(220/230V)		
线 径	$\geq 0.5\text{mm}^2$		
重 量	1.2-1.3Kg		
控制信号	2点和3点		
位置信号	电位计		
旋转角度	最大 95°		
寿 命	旋转 60,000 次		
噪 音	45dB(A)		
保护级别	III (安全低压, 24V), II (双重绝缘, 220/230V)		
防护等级	IP44		
环境温度	-20~+50℃		
环境湿度	5~95%RH, 不结露 / EN 60730-1		
标 准	符合 CE 要求		

接线说明:



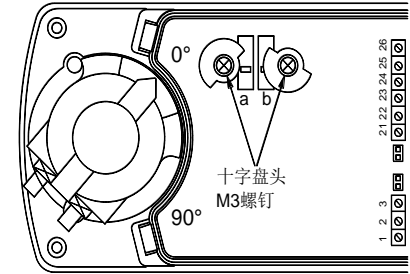
辅助开关接线说明:



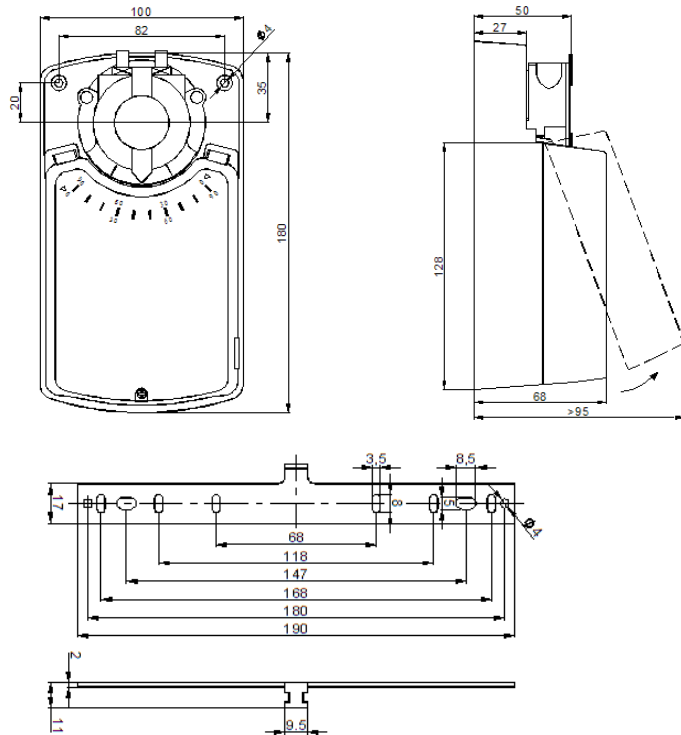
辅助开关调整

出厂设置 (注: 可按客户要求设定)

开关 a	端子 21, 22	端子 21, 23
0-10°	短路	断路
10-90°	断路	短路
开关 b	端子 24, 25	端子 24, 26
0-80°	断路	短路
80-90°	短路	断路



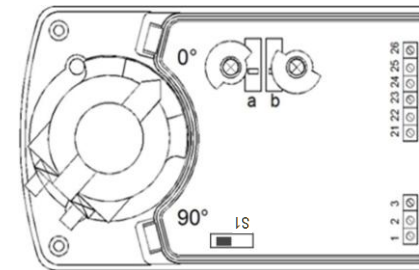
尺寸图 (mm):



设定辅助开关 a: 顺时针旋转执行器到待设定角度, 松开旋钮 a 的螺钉, 顺时针旋转旋钮 a 至刚好压下微动开关, 保持此位置, 重新拧紧螺钉。
 设定辅助开关 b: 顺时针旋转执行器到待设定角度, 松开旋钮 b 的螺钉, 顺时针旋转旋钮 b 至刚好释放微动开关, 保持此位置, 重新拧紧螺钉。

旋转方向调整

通过调节电路板上的滑动开关 S1 (右图) 选择, 出厂默认设置为:
 1 号线和 2 号线接通, 执行器逆时针旋转
 1 号线和 3 号线接通, 执行器顺时针旋转



注意事项:

1. 不得将本风门执行器应于指定应用范围之外的应用, 特别是不能用于飞行器上。
2. 非专业安装人员请勿打开执行器外壳, 严禁带电接线。
3. 本风门执行器包含电子元件, 不得作为普通家庭垃圾处理, 并需按照所在地的相关法令法规处理。