

SL-C 系列模拟型风阀执行器

概述:

该风阀执行器是用来调节控制风阀, 广泛应用于采暖、通风、空调、制冷等楼宇自控系统中。



特点:

- 可 2 点及 3 点控制
- 驱动器和风门轴采用螺栓紧固
- 最多可并联 20 个驱动器
- 通用适配器可联接最大 ϕ 16 的圆轴和最大 12mm 的方轴
- 旋转方向可通过拨码开关选择
- 旋转角度限制, 可设定旋转角度
- 可通过按钮手动控制, 可手动操作
- AF 型包含两组辅助开关

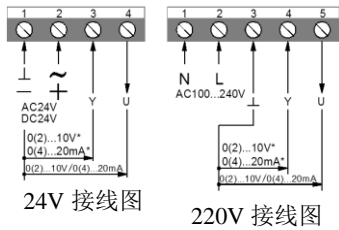
选型说明:

SL	□□	□	□	□	□	□	/	□V		
企业代号	**						/		力矩	02/04/06/08/16/24/32/40
		D					/		输出形式	开关型
		A					/			模拟型
			N				/		触点	不带辅助开关
			F				/			带两组辅助开关
				N			/		手动开关	无
				S			/			有
					K		/			快速型
						24V	/	24V	供电	电源24V
						220V	/	220V	电源	电源220V

技术参数:

项 目	SL08AN(F)	SL16AN(F)	SL24AN(F)	SL32AN(F)
扭 矩	08 Nm	16 Nm	24 Nm	32 Nm
风板面积	1.5 m ²	3 m ²	4.5 m ²	6 m ²
运行时间	55S	100S	160S	180S
电源提供	AC24V; DC24V; AC220/230V; AC110V			
频 率	50/60Hz			
电源消耗	运行状态 4.5W, 待机状态 0.5W			
线 径	≥0.5mm ²			
重 量	1.2-1.3Kg			
控制信号	2 点和 3 点			
位置信号	电位计			
旋转角度	最大 95°			
寿 命	旋转 60,000 次			
噪 音	45dB(A)			
保护级别	III (安全低压, 24V)			
防护等级	IP44			
环境温度	-20~+50℃			
环境湿度	5~95%RH, 不结露 / EN 60730-1			
标 准	符合 CE 要求			

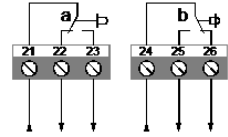
接线说明:



24V 接线图
220V 接线图

电压 0(2)...10V 输入阻抗 $\geq 200K\Omega$
 电流 0(4)...20mA 输入阻抗 $=500\Omega$

辅助开关接线说明:

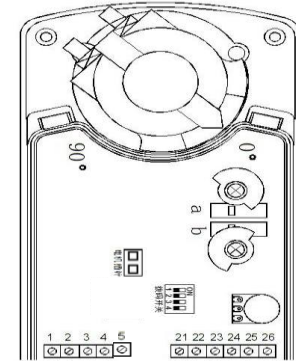


阻性负载 3A, 230V
感性负载 1.5A, 230V

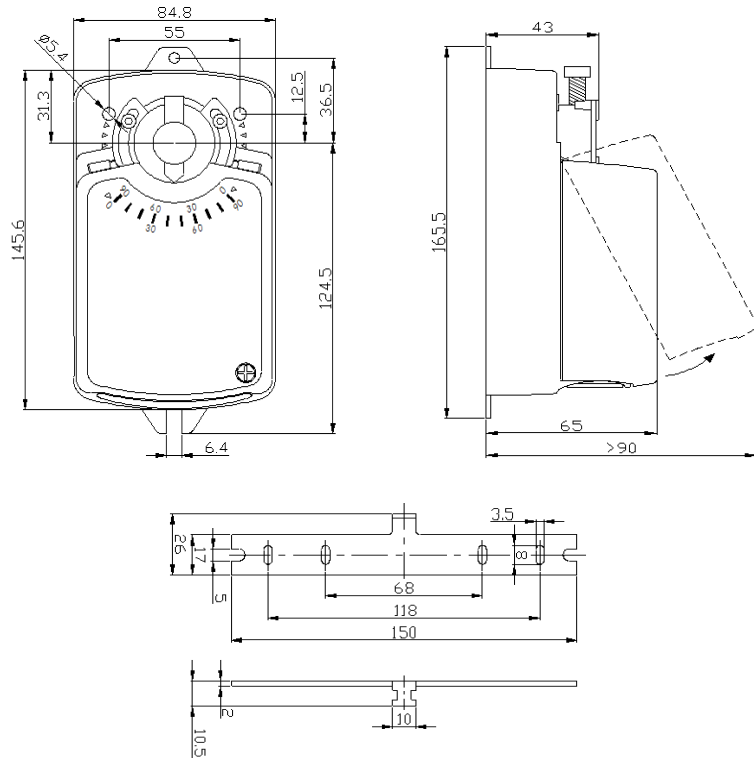
辅助开关调整

出厂设置 (注: 可按客户要求设定)

开关 a	端子 21, 22	端子 21, 23
0-10°	短路	断路
10-90°	断路	短路
开关 b	端子 24, 25	端子 24, 26
0-80°	断路	短路
80-90°	短路	断路



尺寸图 (mm):



设定辅助开关 a: 顺时针旋转执行器到待设定角度, 松开旋钮 a 的螺钉, 顺时针旋转旋钮 a 至刚好压下微动开关, 保持此位置, 重新拧紧螺钉。

设定辅助开关 b: 顺时针旋转执行器到待设定角度, 松开旋钮 b 的螺钉, 顺时针旋转旋钮 b 至刚好释放微动开关, 保持此位置, 重新拧紧螺钉。

拨码开关功能设定:

拨码开关第 1 位设置 (设置反馈信号方式)	拨码开关第 2 位设置 (设置输入信号的起点)	拨码开关第 3 位设置 (设置输入信号方式)
OFF 位置: 电压信号 0 (2) ...10V 反馈	OFF 位置: 电压 0...10V 或 电流 0...20mA 输入	OFF 位置: 电压信号 0 (2) ...10V 输入
ON 位置: 电流信号 0 (4) ...20mA 反馈	ON 位置: 电压 2...10V 或 电流 4...20mA 输入	ON 位置: 电流信号 0 (4) ...20mA 输入
拨码开关 出厂设置		输入信号: 0...10V 反馈信号: 0...10V 执行器随信号增大顺时针转动 (第 4 位拨码开关未定义)

注意事项:

- 1.不得将本风门执行器应用于指定应用范围之外的应用, 特别是不能用于飞行器上。
- 2.非专业安装人员请勿打开执行器外壳, 严禁带电接线。
- 3.本风门执行器包含电子元件, 不得作为普通家庭垃圾处理, 并需按照所在地的相关法令法规处理。