

## SL-C 系列开关型风阀执行器

### 概述:

该风阀执行器是用来调节控制风阀，广泛应用于采暖、通风、空调、制冷等楼宇自控系统中。



### 特点:

- 可 2 点及 3 点控制
- 反应灵敏，关闭、开启速度快，运行时间短
- 螺杆终端连接
- 通用适配器可联接最大 $\phi 20$  的圆轴和最大 16mm\*16mm 的方轴
- 旋转角度限制，可设定旋转角度
- 可通过按钮手动控制，可手动操作
- DF 型包含两组辅助开关
- 可有效预先设定

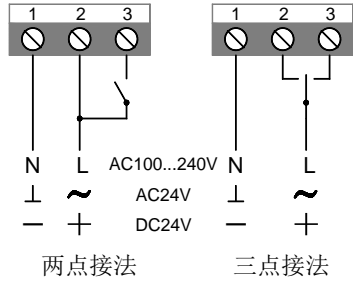
### 选型说明:

SL	□□	□	□	□	□	□	/	□V		
企业代号	**						/		力矩	02/04/06/08/16/24/32/40
		D					/		输出形式	开关型
		A					/			模拟型
			N				/		触点	不带辅助开关
			F				/			带两组辅助开关
				N			/		手动开关	无
				S			/			有
					K		/			快速型
						24V	/	供电	电源24V	
						220V	/	电源	电源220V	

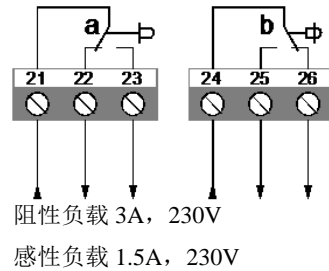
### 技术参数:

项 目	SL04DN (F)	SL06DN (F)
扭 矩	04 Nm	06 Nm
风板面积	0.8 m <sup>2</sup>	1.2 m <sup>2</sup>
运行时间	35S	40S
电源提供	AC24V; DC24V; AC220/230V; AC110V	
频 率	50/60Hz	
电源消耗	运行状态 2.2W (24V) / 3.2W (220/230V) 待机状态 0.5W (24V) / 2.5W (220/230V)	
线 径	4.4VA	
重 量	0.7Kg	
控制信号	2 点和 3 点	
位置信号	电位计	
旋转角度	最大 95°	
寿 命	旋转 60,000 次	
噪 音	45dB (A)	
保护级别	III (安全低压, 24V), II (双重绝缘, 220/230V)	
防护等级	IP44	
环境温度	-20~+50°C	
环境湿度	5~95%RH, 不结露 / EN 60730-1	
标 准	符合 CE 要求	

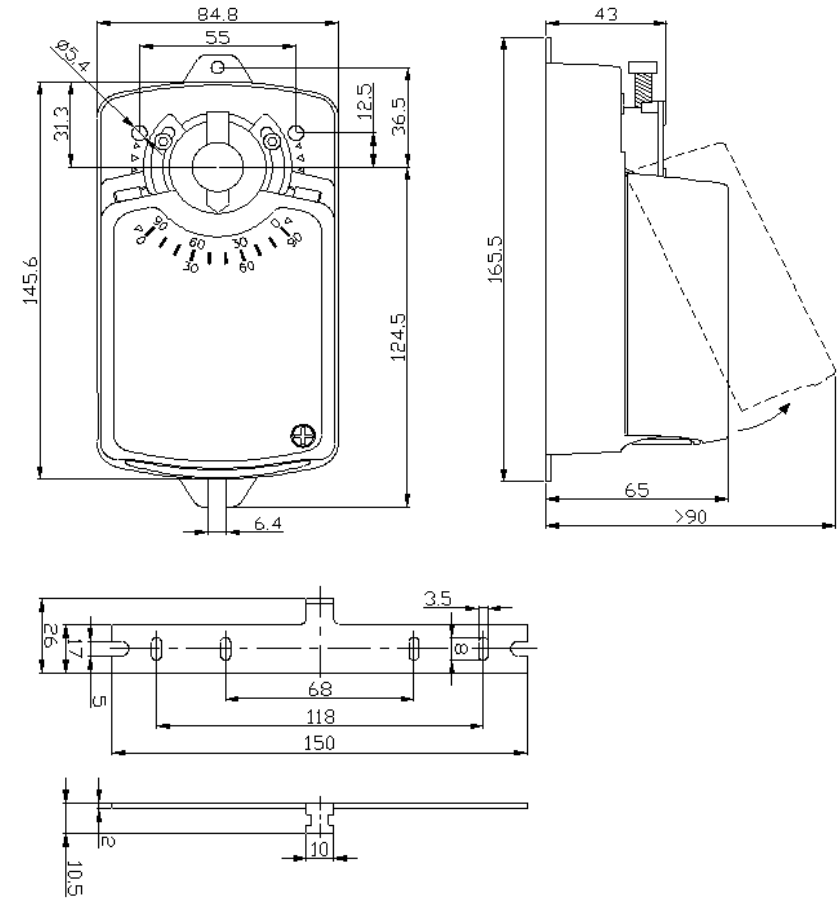
### 接线说明:



### 辅助开关接线说明:



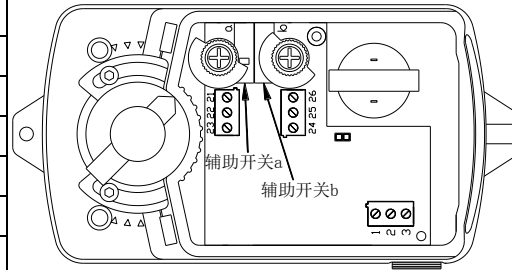
### 尺寸图:



### 辅助开关调整

出厂设置 (注: 可按客户要求设定)

开关 a	端子 21, 22	端子 21, 23
0-10°	短路	断路
10-90°	断路	短路
开关 b	端子 24, 25	端子 24, 26
0-80°	断路	短路
80-90°	短路	断路



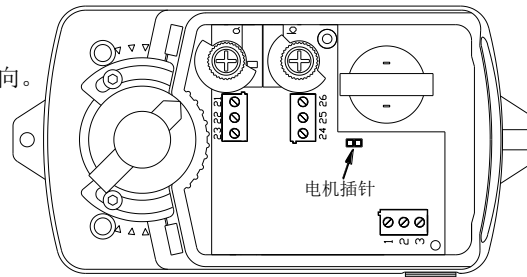
设定辅助开关 a: 顺时针旋转执行器到待设定角度, 松开旋钮 a 的螺钉, 顺时针旋转旋钮 a 至刚好压下微动开关, 保持此位置, 重新拧紧螺钉。

设定辅助开关 b: 顺时针旋转执行器到待设定角度, 松开旋钮 b 的螺钉, 顺时针旋转旋钮 b 至刚好释放微动开关, 保持此位置, 重新拧紧螺钉。

### 旋转方向调整

出厂设置为 1, 2 端子供电逆时针方向, 可通过反插电机插针改变执行器旋转方向。

供电	1, 2 端子	1, 3 端子
执行器旋转方向	逆时针	顺时针



### 注意事项:

1. 不得将本风门执行器应于指定应用范围之外的应用, 特别是不能用于飞行器上。
2. 非专业安装人员请勿打开执行器外壳, 严禁带电接线。
3. 本风门执行器包含电子元件, 不得作为普通家庭垃圾处理, 并需按照所在地的相关法令法规处理。